

Instrucciones de Montaje

Dipolos Apilados

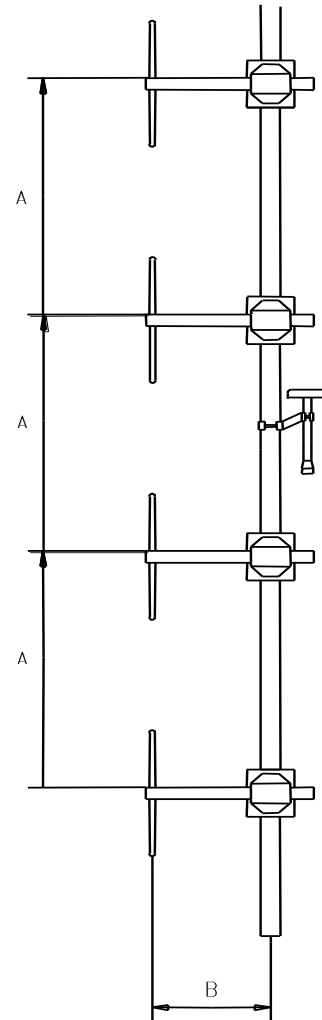
Los dipolos deben anclarse al mástil perfectamente alineados en el plano vertical, es decir, montamos los dipolos en el larguero, de manera que el cable de alimentación corra paralelo al larguero o bien por la izquierda o bien por la derecha, entonces los cuatro dipolos apilados deben tener todos el cable o por la izquierda o por la derecha.

El taladro de drenaje debe estar hacia abajo.

Cálculo de Separación de los Dipolos en función de la Frecuencia en MHz.

$$A(m) = \frac{224.835}{F(MHz)}$$

$$B(m) = \frac{74.945}{F(MHz)}$$



Detalle de montaje del herraje

