

Repetidores – Como y Donde Usarlos

Introducción:

Un repetidor se define como un amplificador de RF bidireccional para su uso en los Sistemas de Radiocomunicación, con el fin de extender el área de cobertura de la Estación Base, o como punto intermedio en el vano de un radioenlace.

El repetidor recibe, amplifica y retransmite las señales, con o sin conversión de frecuencia, procedentes de una Estación Base (Enlace Descendente) y señales procedentes de los equipos móviles en la dirección opuesta (Enlace Ascendente).

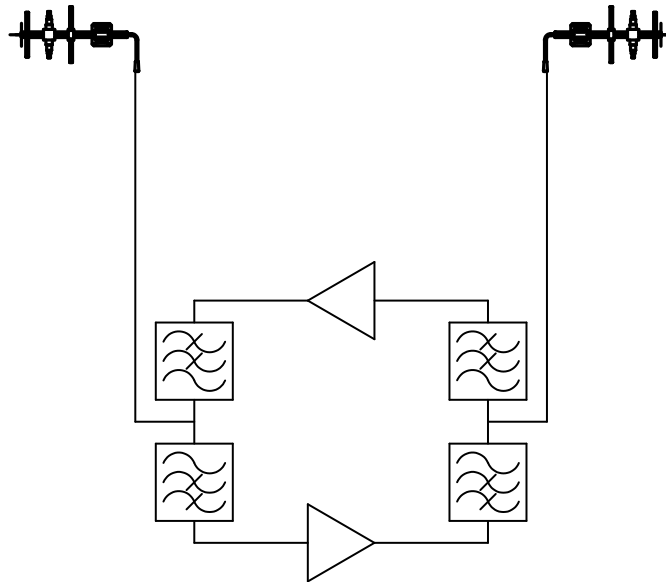


Fig. 1 Diagrama de bloques del repetidor

Repetidores – Como y Donde Usarlos

Ventajas:

- No son necesarias nuevas frecuencias para colocar el Repetidor en una red o radioenlace ya existente.
- Las reducidas dimensiones del equipo facilitan la búsqueda de la ubicación apropiada.
- Un sólo equipo con las antenas necesarias da la extensión de cobertura de forma más económica que un equipo de estación base convencional.

Aplicaciones Típicas:

- Túneles
- Valles
- Cobertura en interior de edificios
- Etc.

Aspectos a tener en cuenta:

- Los repetidores son para extender la cobertura de una estación base, no para sustituir a esta.
- Debe haber suficiente aislamiento entre las antenas del repetidor (entre 10 y 15 dB mayor que la ganancia del amplificador).

Repetidores – Como y Donde Usarlos

Cálculos de Instalación:

P_N = Nivel de potencia en la ubicación del repetidor, recibida de la Estación Base medida con una antena de 0 dBi.

P_i = Potencia de entrada al repetidor.

G_{AEB} = Ganancia de la antena dirigida hacia la Estación Base

A_{CEB} = Pérdidas en el cable de antena al repetidor.

G_{AEC} = Ganancia de la antena dirigida hacia la extensión de cobertura.

A_{CEC} = Pérdidas en el cable de antena al repetidor.

A_a = Aislamiento entre las antenas.

G_R = Ganancia del Repetidor.

P_o = Potencia de salida del repetidor.

PAR_{EB} = Potencia Radiada Aparente en dirección Estación Base

PAR_{EC} = Potencia Radiada Aparente en dirección Extensión de Cobertura.

$$P_i = P_N + G_{AEB} - A_{CEB} \quad (1)$$

$$P_o = P_i + G_R \quad (2)$$

$$G_R = A_a - 10 \text{ dB} \quad (3)$$

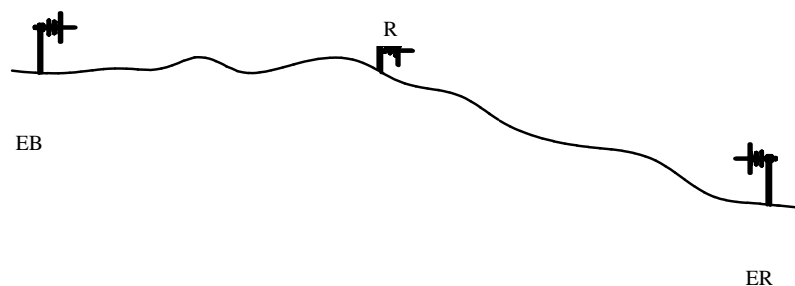
$$PAR_{EB} = P_o - A_{CEB} + G_{AEB} \quad (4)$$

$$PAR_{EC} = P_o - A_{CEC} + G_{AEC} \quad (5)$$

Repetidores – Como y Donde Usarlos

Ejemplo a Aplicación:

Supongamos que tenemos que establecer un Radioenlace, entre una Estación Base y una Estación Remota, pero en el vano nos encontramos con un obstáculo, una montaña, un edificio, etc. Por tanto en las proximidades del obstáculo pondremos un repetidor.



$$P_N = -55 \text{ dBm}$$

$$G_{AEB} = G_{AEC} = 8 \text{ dB}$$

$$A_{CEB} = 1 \text{ dB}$$

$$A_{CEC} = 1 \text{ dB}$$

$$A_a = 58 \text{ dB}$$

$$G_R = A_a - 10 \text{ dB} = 58 - 10 = 48 \text{ dB}$$

$$P_o = P_N + G_{AEB} - A_{CEB} + A_a - 10 \text{ dB} = -55 + 8 - 1 + 58 - 10 = 0 \text{ dBm}$$

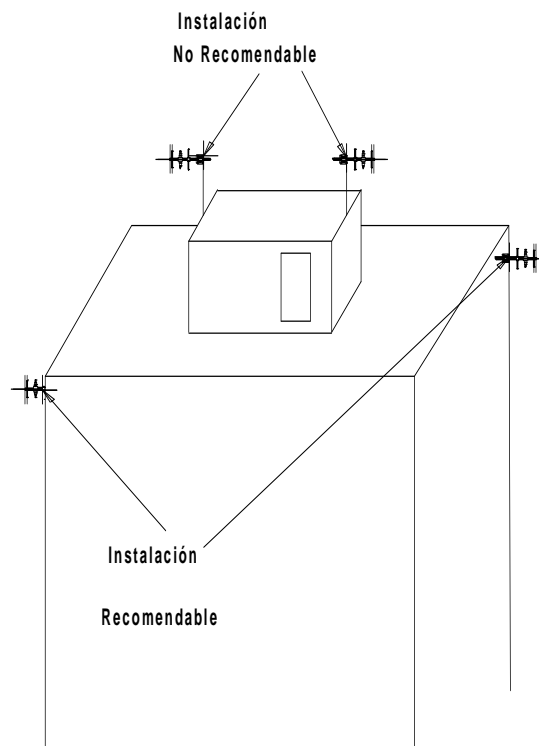
Repetidores – Como y Donde Usarlos

$$PAR_{AEB} = PAR_{AEC} = P_N + G_{AEB} + G_{AEC} - A_{CEB} - A_{CEC} + A_a - 12dB = 7dBm$$

Aplicaciones:

Ejemplo de configuración de antenas para un repetidor en un edificio

Las antenas se deben instalar de tal forma que obtengamos el mayor aislamiento posible entre ellas. Se recomienda utilizar las antenas de mayor ganancia posible. La dirección óptima para los vanos de las antenas es de 180°.



Repetidores – Como y Donde Usarlos

Ejemplo de configuración de antenas en un mástil

Las antenas se deben instalar de tal forma que obtengamos el mayor aislamiento posible entre ellas. La separación vertical es absolutamente necesaria. Se recomienda utilizar las antenas de mayor ganancia. La dirección óptima para los vanos de las antenas es de 180°.

